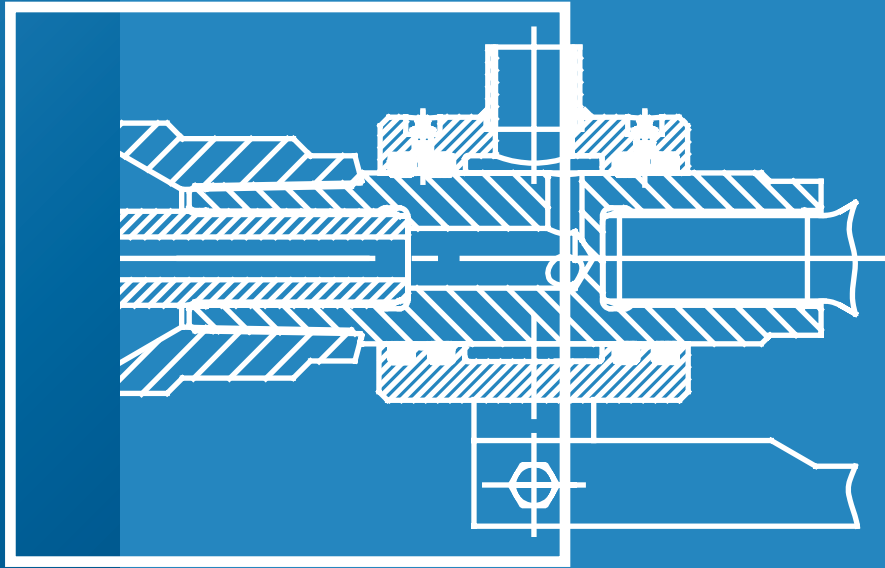


2025/26



EURODRILL DRILLING ACCESSORIES BOHRZUBEHÖR



X-SERIES



VIBRATION HEADS



CORING HEADS



DOUBLE HEAD
DRILLING SYSTEMS



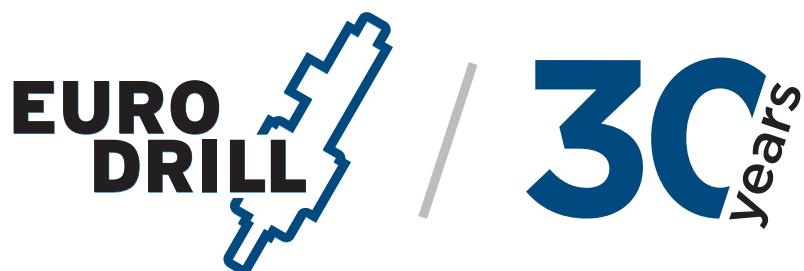
E-HEADS



ROTARY HEADS
FOR PILE RIGS



DRILLING
ACCESSORIES



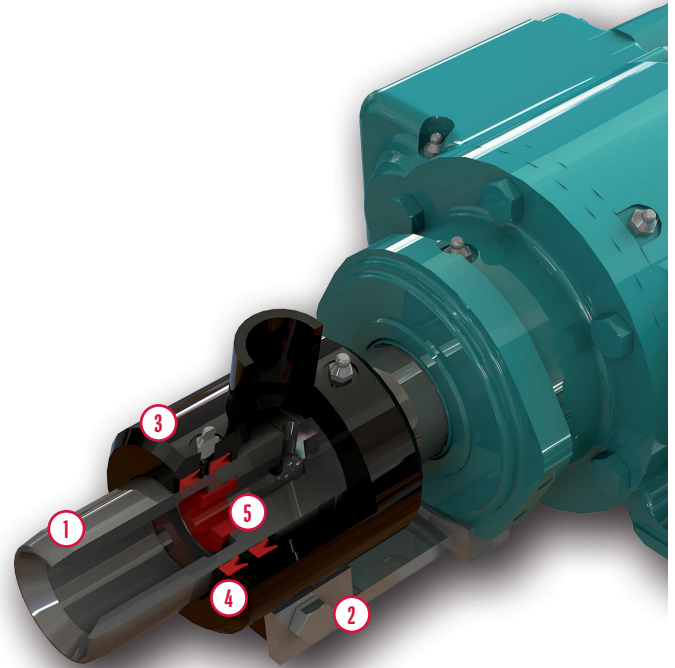
RH1X

RH2X

HD1002

Shaft- / Wellen Ø 56

Pos.	Thread profile Gewindeprofil	Order number Bestellnummer	with flushing mit Spülung	with sealing mit Dichtung
1	IB30 LH box	1313450	●	●
	IB40 LH box	1313537	●	●
	R32 LH box	1313448*	●	●
	R38 LH box	1313447*	●	●
	T38 LH box	662480	●	●
	H55 RH pin R32 LH box	664751	●	●
2	Bracket cpl. Spülringhalter kpl.	662164		
3	Flushing ring cpl. Spülring kpl.	662162		
4	U-seal 4x Nutting 4x	530624		
5	sealing IB30 / R32 Dichtung IB30 / R32	1170958		
	sealing IB40 / R38 Dichtung IB40 / R38	1191680		



* Auch ohne Dichtung verfügbar / Also available without seal
 ● no/nein ● yes/ja



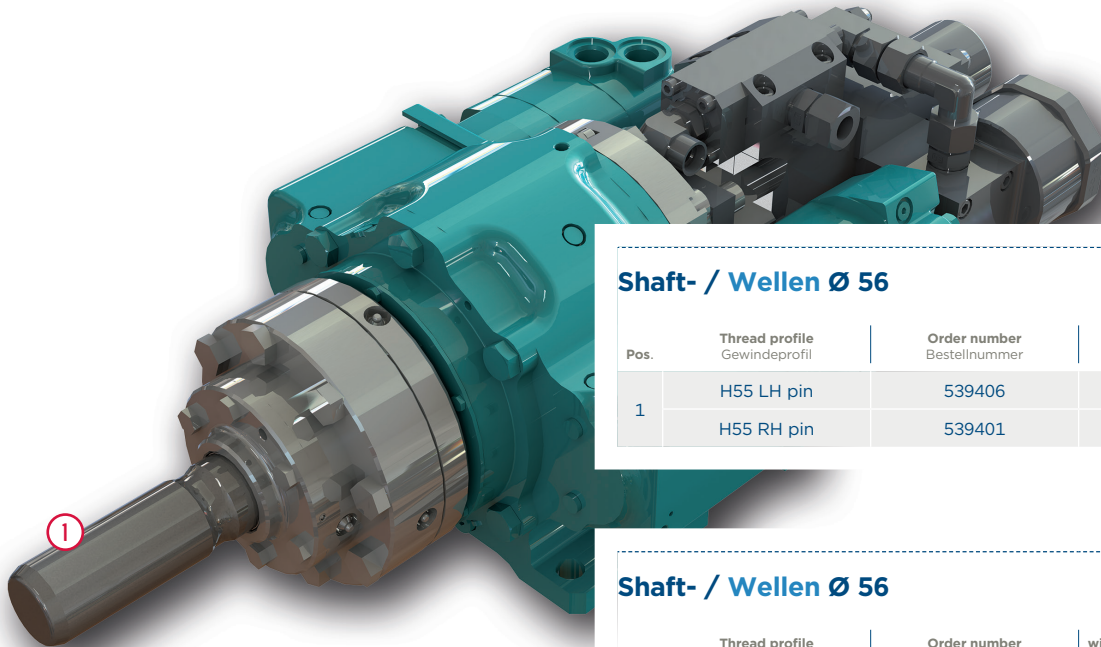
Shank adaptor
RH2X
 Einsteckende

RH3X

RH4X

HD2004

Shank adaptor Einsteckenden

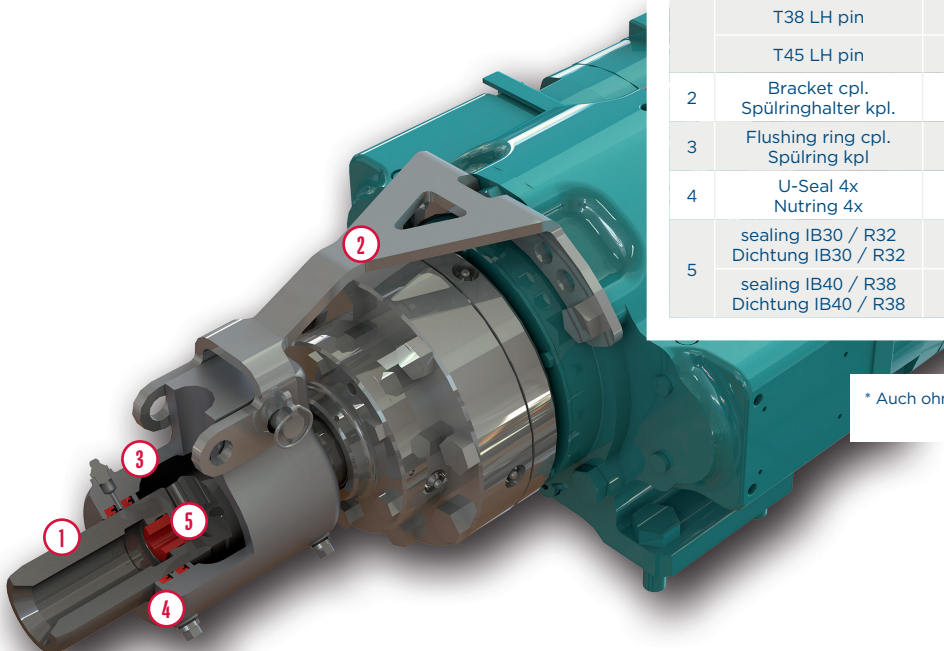


Shaft- / Wellen Ø 56

Pos.	Thread profile Gewindeprofil	Order number Bestellnummer	with flushing mit Spülung
1	H55 LH pin	539406	●
	H55 RH pin	539401	●

Shaft- / Wellen Ø 56

Pos.	Thread profile Gewindeprofil	Order number Bestellnummer	with flushing mit Spülung	with sealing mit Dichtung
1	IB30 LH box	1313883	●	●
	IB40 LH box	1313881	●	●
	IB52 LH pin	855752	●	●
	IB52 RH pin	855668	●	●
	R32 LH box	1313726*	●	●
	R38 LH box	1313270*	●	●
	R51 Mai LH pin	855721	●	●
	T38 LH box	539386	●	●
	T38 LH pin	855667	●	●
	T45 LH pin	855704	●	●
2	Bracket cpl. Spülringhalter kpl.	1174407		
3	Flushing ring cpl. Spülring kpl.	1099379		
4	U-Seal 4x Nutring 4x	1110357		
5	sealing IB30 / R32 Dichtung IB30 / R32	1170958		
	sealing IB40 / R38 Dichtung IB40 / R38	1191680		



* Auch ohne Dichtung verfügbar / Also available without seal
 ● no/nein ● yes/ja

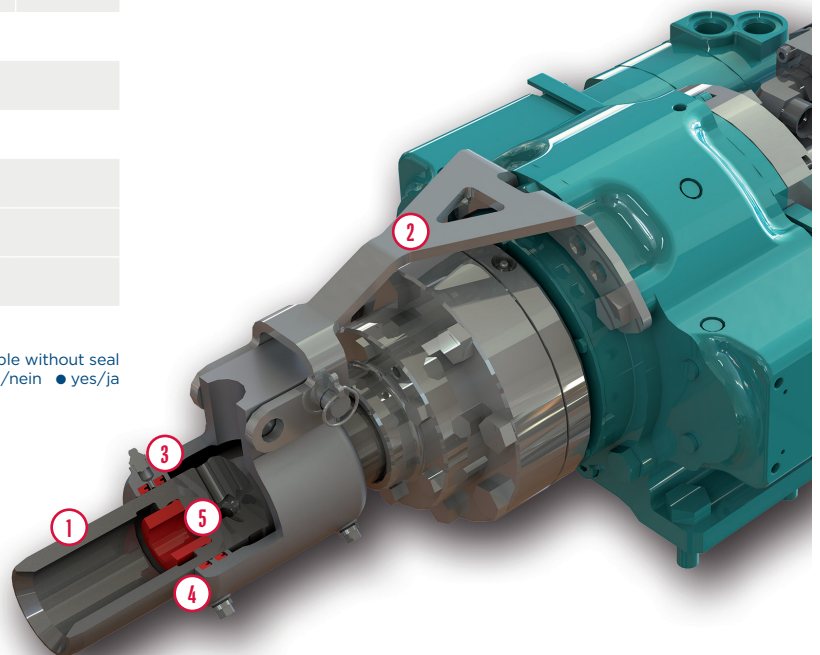
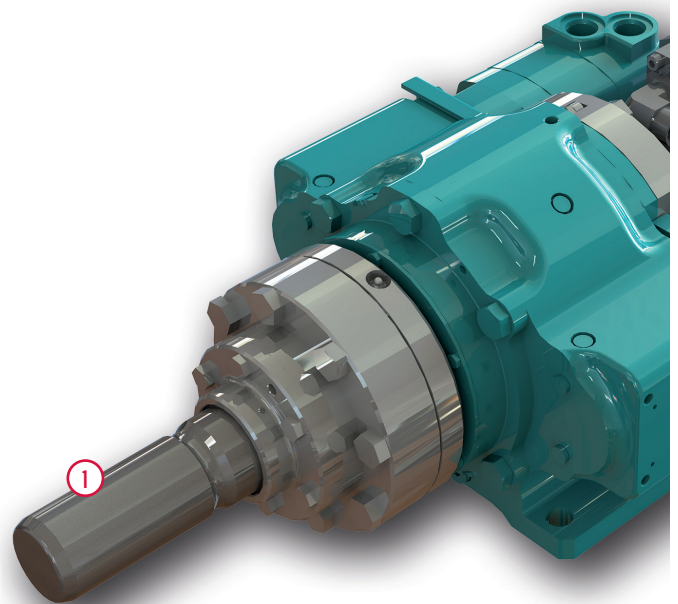
Shaft- / Wellen Ø 68

Pos.	Thread profile Gewindeprofil	Order number Bestellnummer	with flushing mit Spülung
1	H64 LH pin	538775	●
	H64 RH pin	541007	●

Shaft- / Wellen Ø 68

Pos.	Thread profile Gewindeprofil	Order number Bestellnummer	with flushing mit Spülung	with sealing mit Dichtung
1	IB30 LH box	1313084	●	●
	IB40 LH box	1312848	●	●
	IB52 LH box	1312573	●	●
	IB52 RH box	1312577	●	●
	R32 LH box	1192031*	●	●
	R38 LH box	1192010*	●	●
	R51 Mai LH box	1310598	●	●
	T38 LH box	1012466	●	●
	T45 LH box	540971	●	●
	H66 RH pin R38 LH box	539393	●	●
2	Bracket cpl. Spülringhalter kpl.	1174407		
3	Flushing ring cpl. Spülring kpl	1099609		
4	U-Seal 4x Nutting 4x	1110360		
5	sealing IB30 / R32 Dichtung IB30 / R32	1170958		
	sealing IB40 / R38 Dichtung IB40 / R38	1191680		
	sealing IB52 / R51 Dichtung IB52 / R51	1191741		

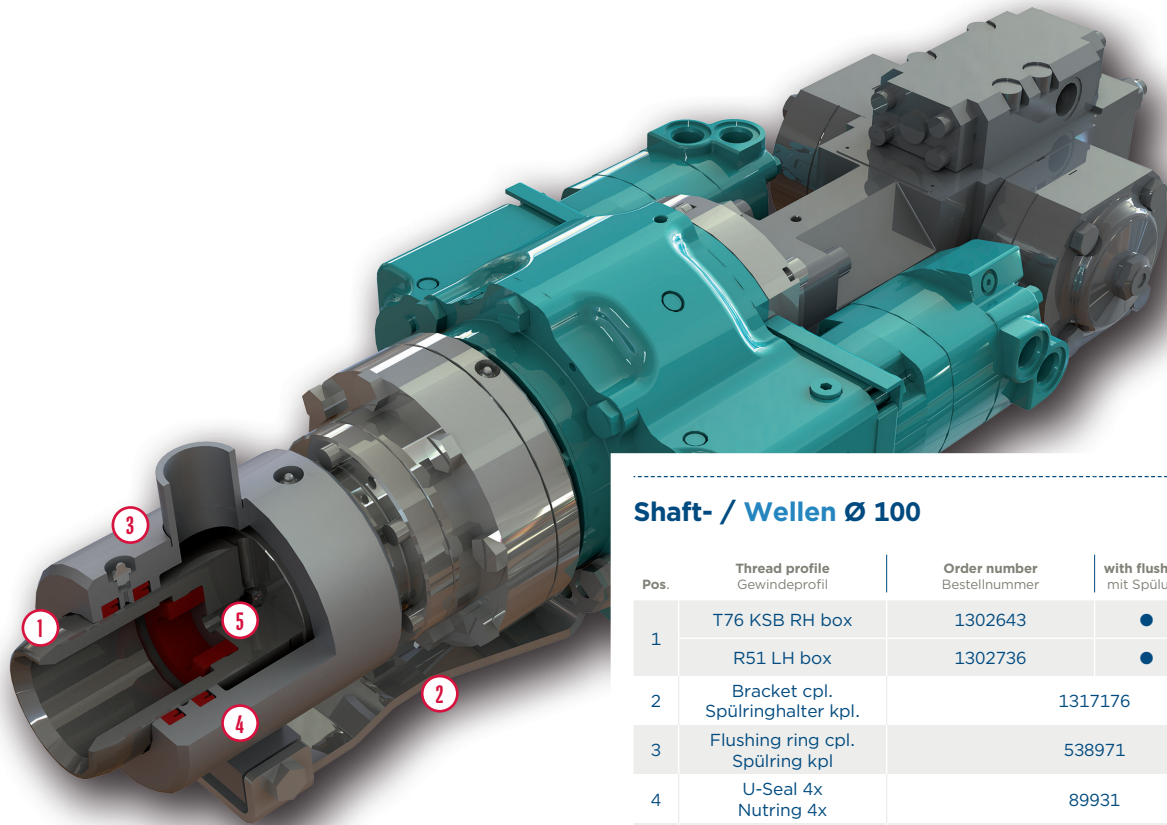
* Auch ohne Dichtung verfügbar / Also available without seal
 ● no/nein ● yes/ja



RH3X

RH4X

Shank adaptor Einsteckenden



Shaft- / Wellen Ø 100

Pos.	Thread profile Gewindeprofil	Order number Bestellnummer	with flushing mit Spülung	with sealing mit Dichtung
1	T76 KSB RH box	1302643	●	●
	R51 LH box	1302736	●	●
2	Bracket cpl. Spülringhalter kpl.	1317176		
3	Flushing ring cpl. Spülring kpl.	538971		
4	U-Seal 4x Nutting 4x	89931		
5	sealing IB52 / R51 Dichtung IB52 / R51	1191741		
	sealing T76 Dichtung T76	1302561		

● no/nein ● yes/ja

RH10X

RH12X

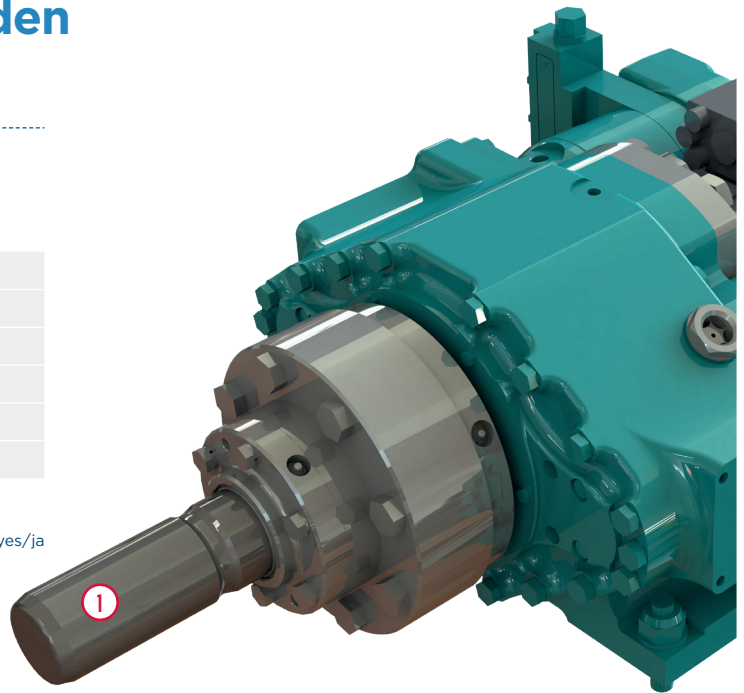
HD4010

Shank adaptor Einsteckenden

Shaft- / Wellen Ø 65

Pos.	Thread profile Gewindeprofil	Order number Bestellnummer	with flushing mit Spülung
1	H55 LH pin	539403	●
	H55 RH pin	539398	●
	H64 LH pin	538154	●
	H64 RH pin	541006	●
	C64 LH pin	539407	●
	C64 RH pin	541010	●

● no/nein ● yes/ja



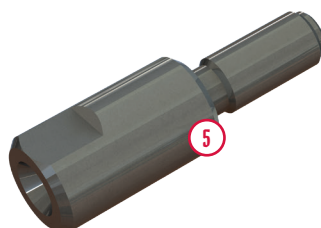
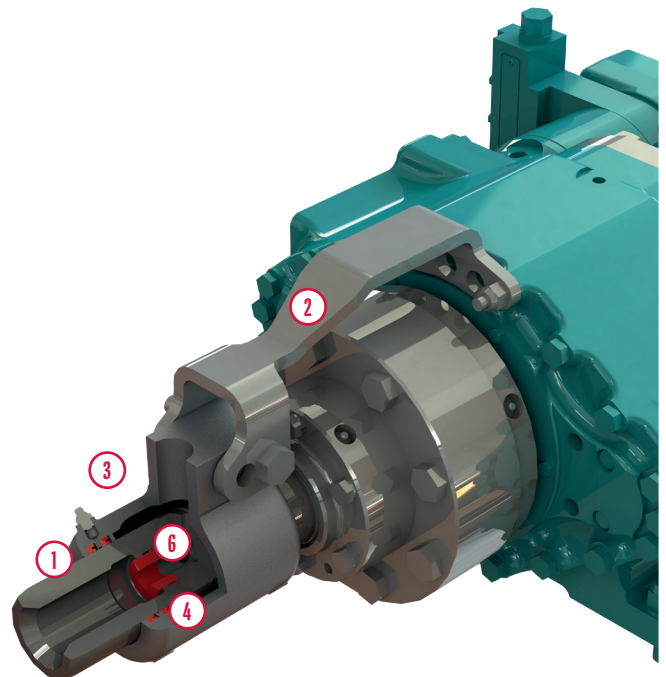
Shaft- / Wellen Ø 65

Pos.	Thread profile Gewindeprofil	Order number Bestellnummer	with flushing mit Spülung	with sealing mit Dichtung
1	R32 LH box	1313146*	●	●
	R38 LH box	1313144*	●	●
	R51 Mai LH pin	680902	●	●
	T45 LH box	540970	●	●
	T45 LH pin	**	●	●
	T51 LH pin	829404**	●	●
2	Bracket cpl. Spürringhalter kpl.	1312416		
3	Flushing ring cpl. Spürring kpl.	1099607		
4	U-Seal 4x Nutting 4x	1110359		
5	Adapter R38 pin - IB30 box	628756		
	Adapter R38 pin - IB40 box	628754		
6	sealing IB30 / R32 Dichtung IB30 / R32	1170958		
	sealing IB40 / R38 Dichtung IB40 / R38	1191680		

* Auch ohne Dichtung verfügbar / Also available without seal

** Availability on request / Liefermöglichkeit auf Anfrage

● no/nein ● yes/ja

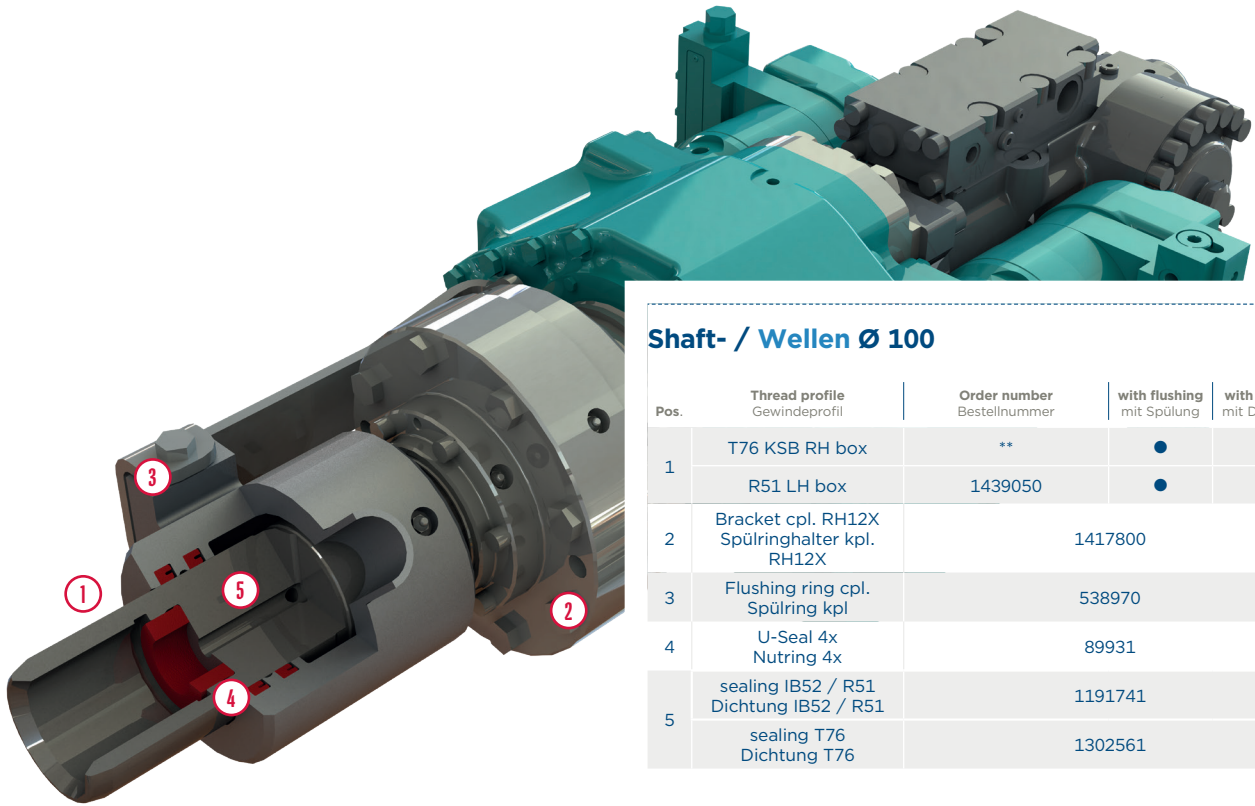


RH10X

RH12X

HD4010

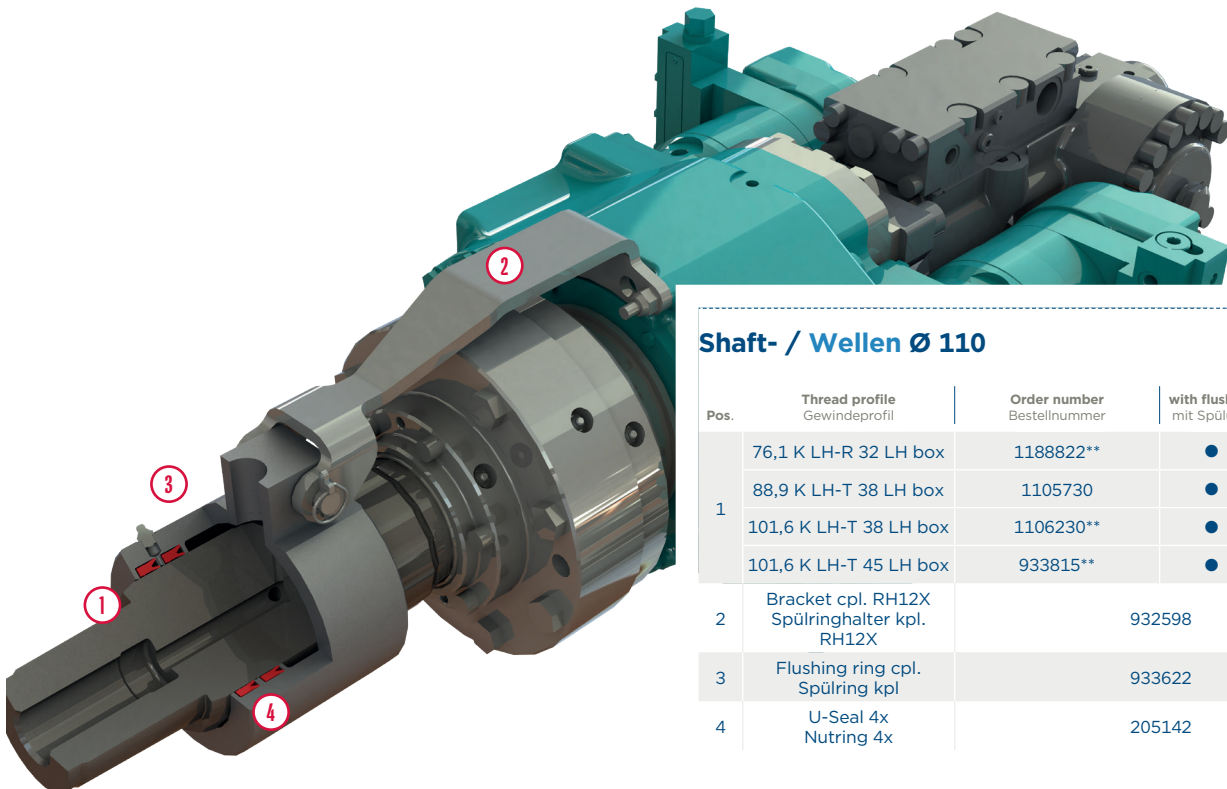
Shank adaptor Einsteckenden



Shaft- / Wellen Ø 100

Pos.	Thread profile Gewindeprofil	Order number Bestellnummer	with flushing mit Spülung	with sealing mit Dichtung
1	T76 KSB RH box	**	●	●
	R51 LH box	1439050	●	●
2	Bracket cpl. RH12X Spülringhalter kpl. RH12X	1417800		
3	Flushing ring cpl. Spülring kpl	538970		
4	U-Seal 4x Nutting 4x	89931		
5	sealing IB52 / R51 Dichtung IB52 / R51	1191741		
	sealing T76 Dichtung T76	1302561		

** Availability on request / Liefermöglichkeit auf Anfrage
● no/nein ● yes/ja



Shaft- / Wellen Ø 110

Pos.	Thread profile Gewindeprofil	Order number Bestellnummer	with flushing mit Spülung	with sealing mit Dichtung
1	76,1 K LH-R 32 LH box	1188822**	●	●
	88,9 K LH-T 38 LH box	1105730	●	●
	101,6 K LH-T 38 LH box	1106230**	●	●
	101,6 K LH-T 45 LH box	933815**	●	●
2	Bracket cpl. RH12X Spülringhalter kpl. RH12X	932598		
3	Flushing ring cpl. Spülring kpl	933622		
4	U-Seal 4x Nutting 4x	205142		

** Availability on request / Liefermöglichkeit auf Anfrage
● no/nein ● yes/ja

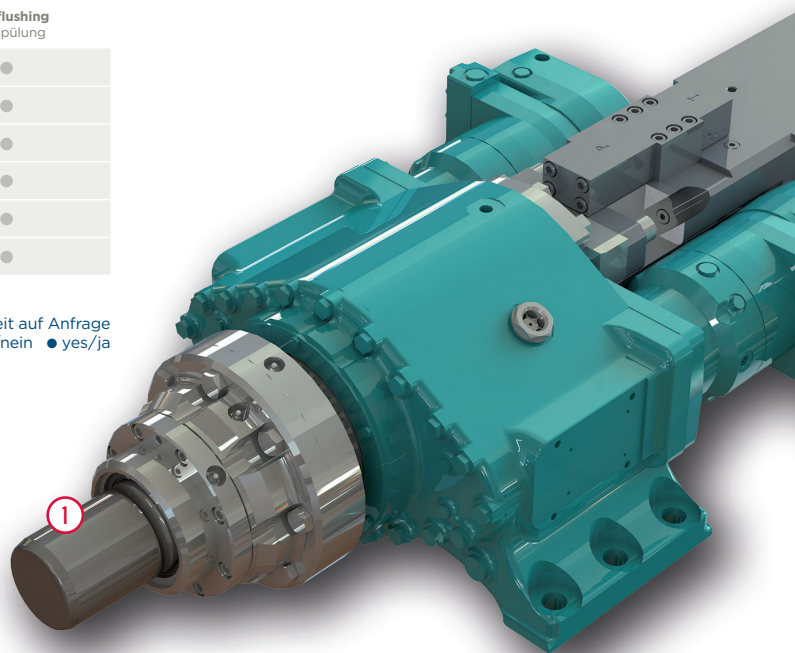
RH16X**HD5012**

Shank adaptor Einsteckenden

Shaft- / Wellen Ø 95

Pos.	Thread profile Gewindeprofil	Order number Bestellnummer	with flushing mit Spülung
1	H90 LH pin	541005	●
	H90 RH pin	538585	●
	H92 LH pin	538829	●
	H92 RH pin	538668	●
	C90 RH pin	850135**	●
	C90 LH pin	850137**	●

** Availability on request / Liefermöglichkeit auf Anfrage
 ● no/nein ● yes/ja

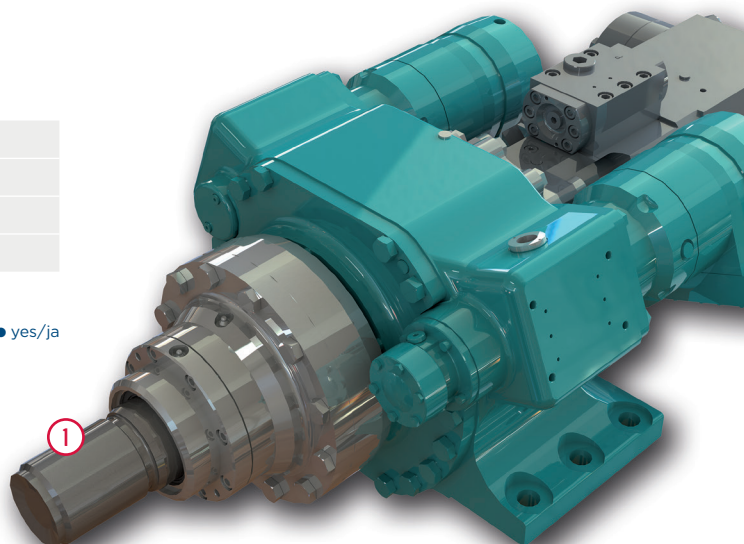
**RH24X**

Shank adaptor Einsteckenden

Shaft- / Wellen Ø 95

Pos.	Thread profile Gewindeprofil	Order number Bestellnummer	with flushing mit Spülung
1	H90 LH pin	1191014	●
	H90 RH pin	1192307	●
	H92 LH pin	1192371	●
	H92 RH pin	1192372	●

● no/nein ● yes/ja

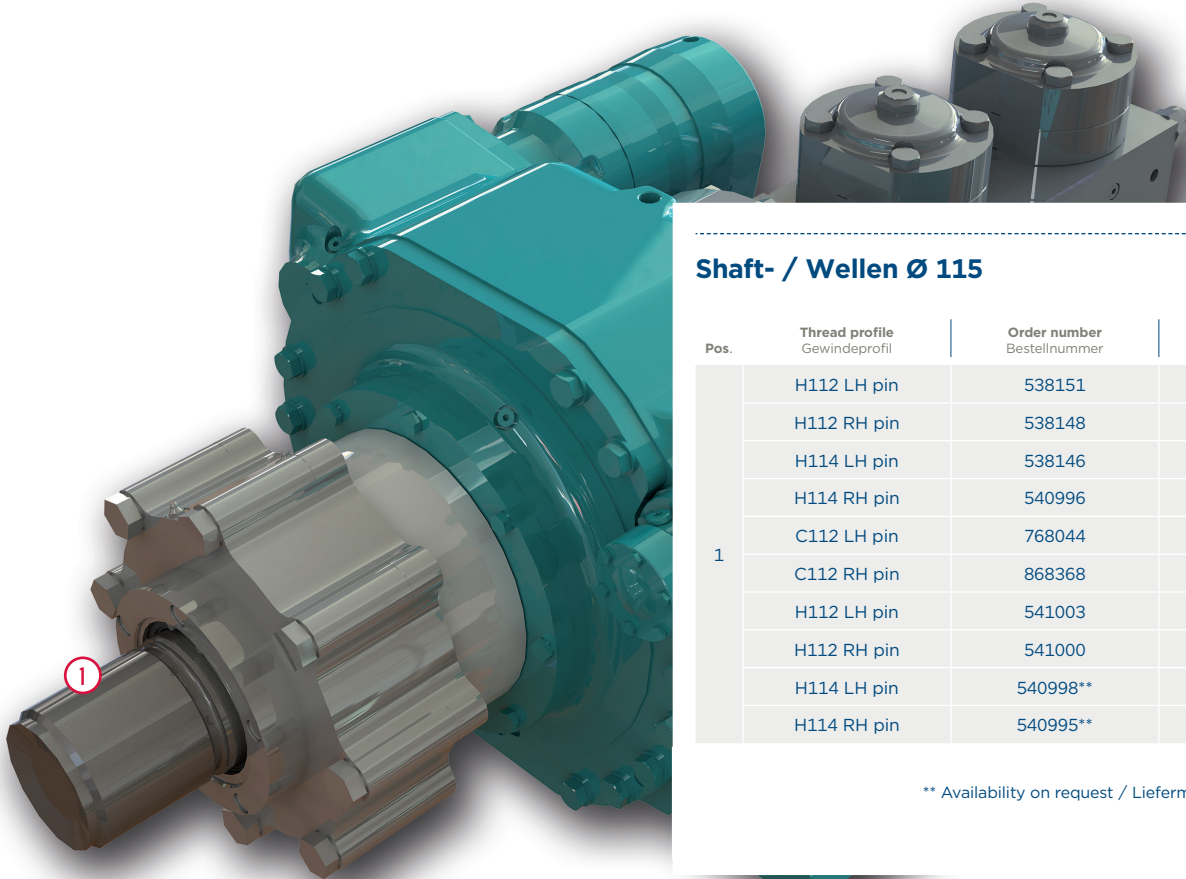


RH32X

RH40X

HD8021

Shank adaptor Einsteckenden



Shaft- / Wellen Ø 115

Pos.	Thread profile Gewindeprofil	Order number Bestellnummer	with flushing mit Spülung
1	H112 LH pin	538151	●
	H112 RH pin	538148	●
	H114 LH pin	538146	●
	H114 RH pin	540996	●
	C112 LH pin	768044	●
	C112 RH pin	868368	●
	H112 LH pin	541003	●
	H112 RH pin	541000	●
	H114 LH pin	540998**	●
	H114 RH pin	540995**	●

** Availability on request / Liefermöglichkeit auf Anfrage
 ● no/nein ● yes/ja

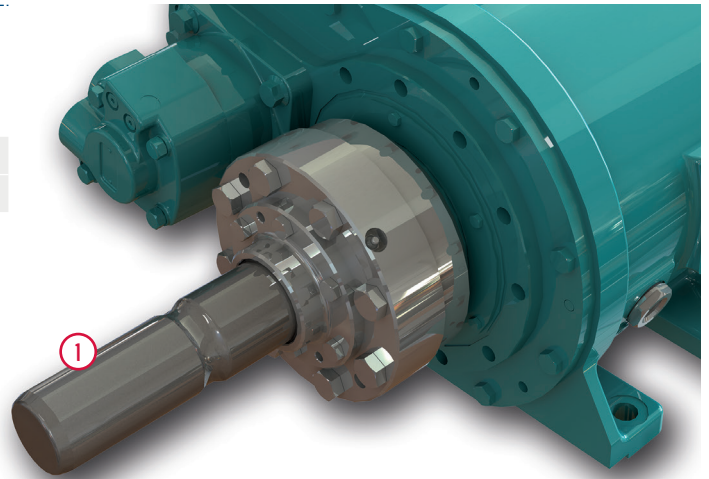
RH6X

Shank adaptor Einsteckenden

Shaft- / Wellen Ø 68

Pos.	Thread profile Gewindeprofil	Order number Bestellnummer	with flushing mit Spülung
1	H64 LH pin	748540	<input type="radio"/>
	H64 RH pin	636379	<input type="radio"/>

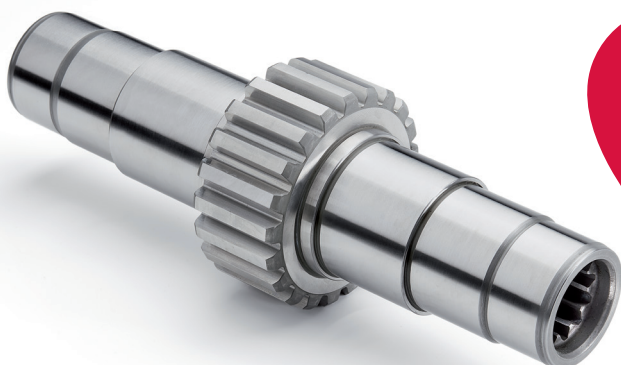
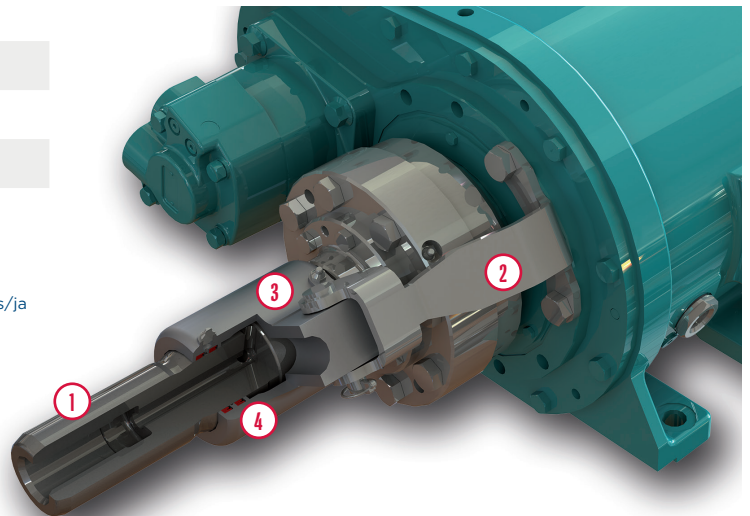
no/nein yes/ja



Shaft- / Wellen Ø 68

Pos.	Thread profile Gewindeprofil	Order number Bestellnummer	with flushing mit Spülung
1	H66 RH pin R38 LH box	614478	<input checked="" type="radio"/>
2	Bracket cpl. Spülringhalter kpl.	856057	
3	Flushing ring cpl. Spülring kpl.	1099609	
4	U-seal 4x Nutting 4x	1110360	

no/nein yes/ja



Drive shaft
RH6X
Antriebswelle

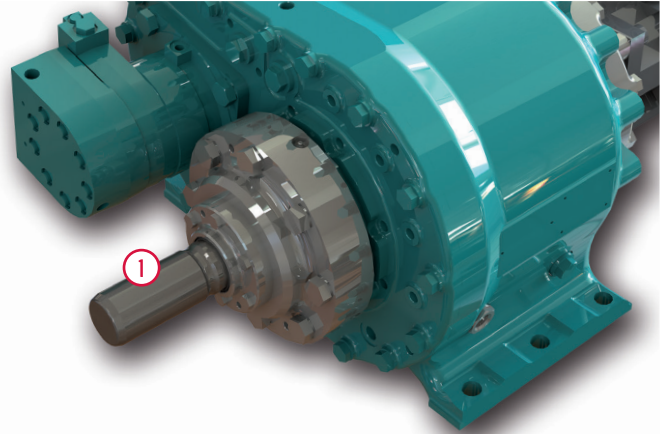
RH15X**HD4011**

Shank adaptor Einsteckenden

Shaft- / Wellen Ø 65

Pos.	Thread profile Gewindeprofil	Order number Bestellnummer	with flushing mit Spülung
1	H64 LH pin	539396	<input type="radio"/>
	H64 RH pin	541008	<input type="radio"/>

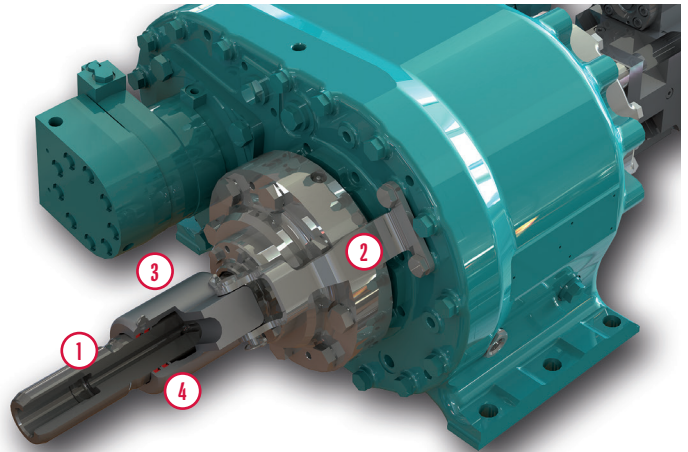
no/nein yes/ja



Shaft- / Wellen Ø 65

Pos.	Thread profile Gewindeprofil	Order number Bestellnummer	with flushing mit Spülung
1	H64 RH pin R38 LH box	539418	<input checked="" type="radio"/>
2	Bracket cpl. Spülringhalter kpl.	1325493	
3	Flushing ring cpl. Spülring kpl.	1099607	
4	U-seal 4x Nutting 4x	1110359	

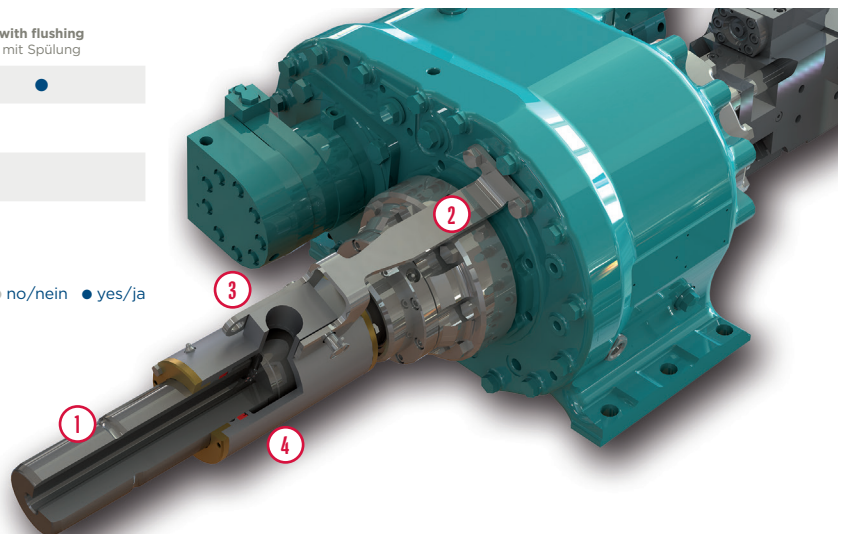
no/nein yes/ja



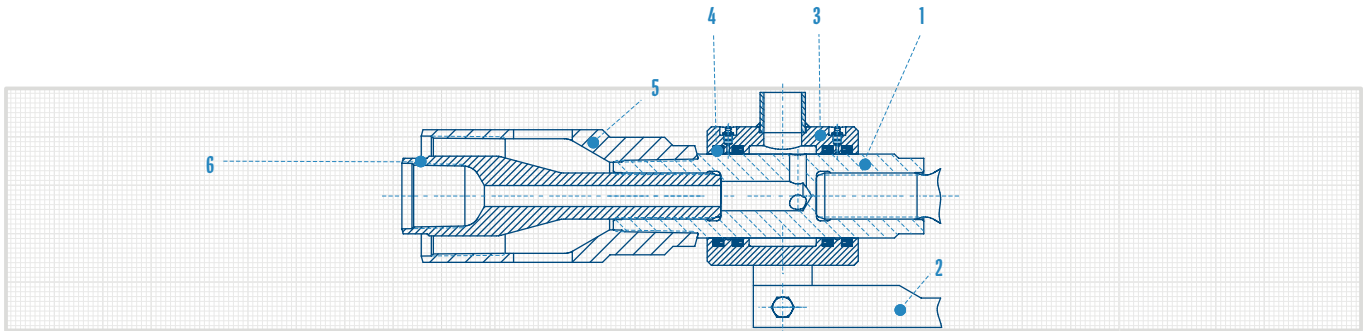
Shaft- / Wellen Ø 95 (only RH15X)

Pos.	Thread profile Gewindeprofil	Order number Bestellnummer	with flushing mit Spülung
1	H92 RH pin	1300170	<input checked="" type="radio"/>
2	Bracket cpl. Spülringhalter kpl.	1325349	
3	Flushing ring cpl. Spülring kpl.	1300163	
4	U-seal 2x Nutting 2x	530621	

no/nein yes/ja



Overburden drilling Überlagerungsbohren

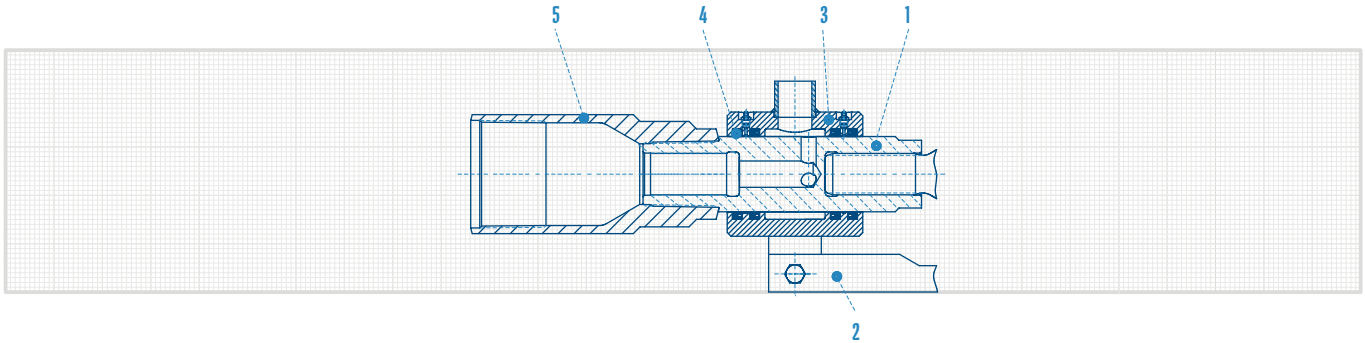


Pos.	Ø Flushing shaft Ø Spülwelle Shank adaptor thread Einsteckenden-Gewinde	Ø 100		Ø 140		Ø 170	
		H55	H64	H90	H92	H112	H114
1	Flushing shaft Spülwelle	569180	783430	539983	539982	359187	538951
		101,6 & H55		152,4 & H100			
2	Bracket cpl. Spülringshalter kpl.	HD2004 / 1014549		RH16X / 1211776		RH32X / 1205304	
		RH3X & RH4X / 1255475					
		RH6X / 691066		RH24X / 1289581			
		RH5X & RH10X / 1019831					
		HD4010 / 537753		HD5012 / 540071		HD8021 / 785327	
		RH12X / 1376104 RH15X / 1297013					
3	Flushing ring cpl. Spürring kpl.	HD2004 / 538971		RH16X / 540051		RH32X / 540047	
		RH3X & RH4X / 538971					
		RH6X / 538971		RH24X / 540051			
		RH5X & RH10X & RH12X / 538970					
		HD4010 / 538970		HD5012 / 540051		HD8021 / 540047	
		RH15X / 538971					
4	U-seal 4x Nutting 4x	89931		530645		530619	
76.1	5	Ejection bell Auswurfglocke				●	
	6	Balancing rod Ausgleichstange				●	
88.9	5	Ejection bell Auswurfglocke		553038***		569347***	
	6	Balancing rod Ausgleichstange		T38 / 573047		T38 / 569158	
101.6	5	Ejection bell Auswurfglocke		553039***		569233***	
	6	Balancing rod Ausgleichstange		T38 / 573047		T38 / 569158	
114.3	5	Ejection bell Auswurfglocke		553041***		553168***	
	6	Balancing rod Ausgleichstange		T45 / 572136		T45 / 553169	
133	5	Ejection bell Auswurfglocke		553042***		552980***	
	6	Balancing rod Ausgleichstange		T45 / 572136 Ø76.1 / 553035***		T45 / 553169 Ø76.1 / 569375***	
152.4	5	Ejection bell Auswurfglocke		553043***		552982***	
	6	Balancing rod Ausgleichstange		T51(pin) / 573048 Ø88.9 / 569495***		T51(pin) / 571322 Ø88.9 / 552981***	
177.8	5	Ejection bell Auswurfglocke		553044***		552978***	
	6	Balancing rod Ausgleichstange		Ø114,3 / 568741***		Ø114,3 / 552984	
219	5	Ejection bell Auswurfglocke		568808***		552985***	
	6	Balancing rod Ausgleichstange		Ø133 / 568809***		Ø133 / 552986***	

Casing / Rohr Ø

*** Conical left hand thread / Kegeliges Linksgewinde
● no/nein ● yes/ja

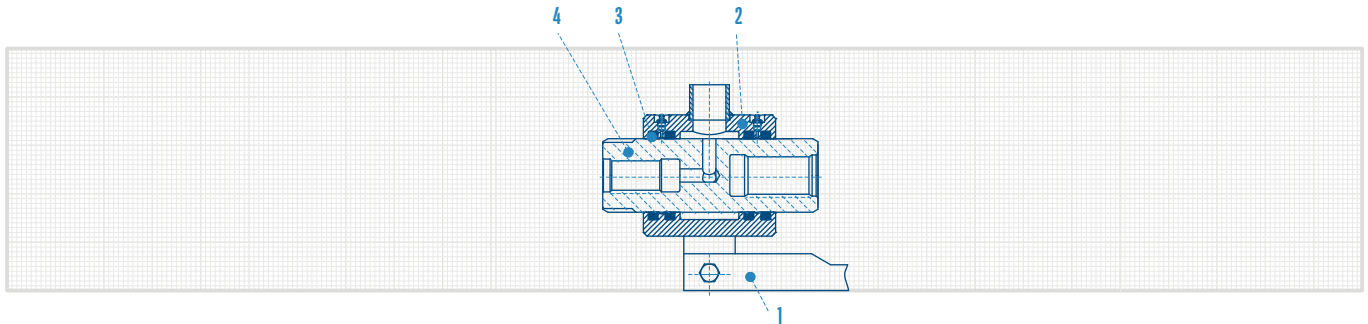
Drive drilling Rammbohren



Pos.	Ø Flushing shaft Ø Spülwelle Shank adaptor thread Einsteckenden-Gewinde	Ø 100		Ø 140		Ø 170	
		H55	H64	H90	H92	H112	H114
1	Flushing shaft Spülwelle	569180	783430	539983	539982	359187	538951
2	Bracket cpl. Spülringhalter kpl.	101,6 & H55		152,4 & H100			
		HD2004 / 1014549		RH16X / 1211776		RH32X / 1205304	
		RH3X & RH4X / 1255475		RH24X / 1289581			
		RH6X / 691066		HD5012 / 540071		HD8021 / 785327	
		RH5X & RH10X / 1019831					
		HD4010 / 537753					
3	Flushing ring cpl. Spülring kpl	HD2004 / 538971		RH16X / 540051		RH32X / 540047	
		RH3X & RH4X / 538971		RH24X / 540051			
		RH6X / 538971		HD5012 / 540051		HD8021 / 540047	
		RH5X & RH10X & RH12X / 538970					
		HD4010 / 538970					
4	U-seal 4x Nutting 4x	89931		530645		530619	
76.1	Drive adapter Schlagstück	●		●			
	Drive adapter Schlagstück	571082***		●			
88.9	Drive adapter Schlagstück	571301****		573039****			
	Drive adapter Schlagstück	571234***		571237***			
101.6	Drive adapter Schlagstück	571664****		573034****			
	Drive adapter Schlagstück	571241***		571240***			
114.3	Drive adapter Schlagstück	571266****		571265****			
	Drive adapter Schlagstück	571245***		571247***			
133	Drive adapter Schlagstück	571302****		571300****			
	Drive adapter Schlagstück	571251***		571248***			
152.4	Drive adapter Schlagstück	●		●			
	Drive adapter Schlagstück	572077***		573041***			
177.8	Drive adapter Schlagstück	●		●			
	Drive adapter Schlagstück	573270***		571801***			

*** conical left hand thread / kegeliges Linksgewinde
 **** Cylindrical left hand thread / Zylindrisches Linksgewinde
 ● no/nein ● yes/ja

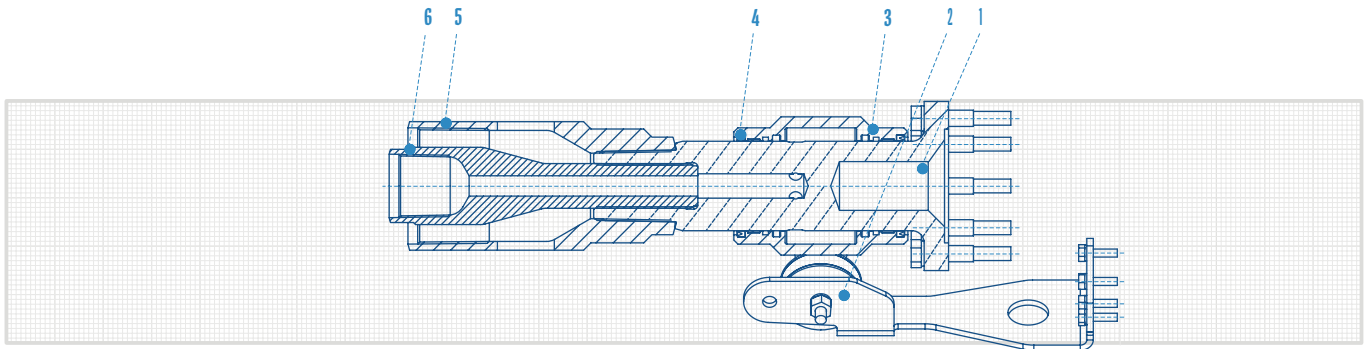
Flushing heads Spülköpfe



Pos.	Ø Flushing shaft Ø Spülwelle Shank adaptor thread Einsteckenden-Gewinde	Ø 100		Ø 140	
		H55	H64	H90	H92
1	Bracket cpl. Spülringhalter kpl.	HD2004 / 1014549		RH16X / 1211776	
		RH3X & RH4X / 1255475			
		RH6X / 691066			
		RH5X & RH10X / 1019831		RH24X / 1289581	
		HD4010 / 537753			
		RH12X / 1376104		HD5012 / 540071	
		RH15X / 1297013			
2	Flushing ring cpl. Spülring kpl	HD2004 / 538971		RH16X / 540051	
		RH3X & RH4X / 538971			
		RH6X / 538971			
		RH5X & RH10X & RH12X / 538970		RH24X / 540051	
		HD4010 / 538970		HD5012 / 540051	
3	U-seal 4x Nutting 4x	89931		530645	
4	API 2 3/8" reg box RH	569113	959127	539987	**
	API 3 1/2" reg box RH	570542	**	539975	539971
	API 4 1/2" reg box RH	●	●	**	**
	R32 LH box	571818	**	●	●
	R38 LH box	571791	916236	●	●
	R51 LH box	573939	913537	**	**
	T38 LH box	537724	**	●	●
	T45 LH box	570602	750095	●	●
	T51 LH box	790915	**	539972	**
	IB 30 LH box	569201	750129	●	●
	IB 40 LH box	569202	753382	●	●
	IB 52 RH box	570543	750128	614600	744809
	IB 52 LH box	574914	761976	614598	**
	IB 73 RH box	569110	750131	539984	537711
	IB 103 RH box	570605	**	772919	537712
	KW 76 RH box	552772	**	795578	855603
	KW 76 LH box	**	847791	539974	**

** Availability on request / Liefermöglichkeit auf Anfrage

Overburden drilling with vibration head Überlagerungsbohren mit Vibrationsantrieb



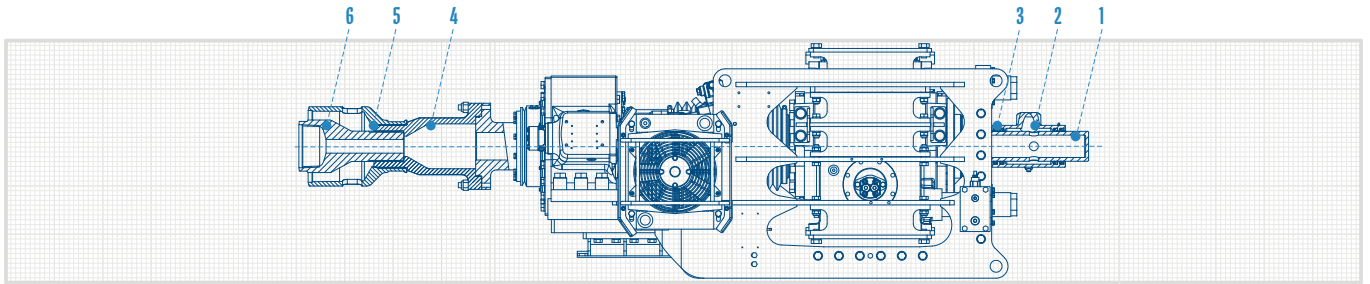
Pos.	Description Bezeichnung	TYPE C LH	TYPE C RH
1	Flushing shaft Spülwelle	948513	945248
2	Bracket cpl. Spülinghalter kpl.		957150
3	Flushing ring Ø 110 cpl. Spüling Ø 110 kpl		973407
4	Seal kit Dichsatz		944778
88.9	5 Ejection bell Auswurfglocke	553038***	
	6 Balancing rod Ausgleichstange	T38 / 573047	
101.6	5 Ejection bell Auswurfglocke	553039***	
	6 Balancing rod Ausgleichstange	T38 / 573047	
114.3	5 Ejection bell Auswurfglocke	553041***	
	6 Balancing rod Ausgleichstange	T45 / 572136	
133	5 Ejection bell Auswurfglocke	553042***	
	6 Balancing rod Ausgleichstange	T45 / 572136 Ø76.1 / 553035***	
152.4	5 Ejection bell Auswurfglocke	553043***	
	6 Balancing rod Ausgleichstange	T51(pin) / 573048 Ø88.9 / 569495***	
177.8	5 Ejection bell Auswurfglocke	553044***	
	6 Balancing rod Ausgleichstange	Ø114.3 / 568741***	

*** conical left hand thread / kegeliges Linksgewinde

RHV32

RHV2400

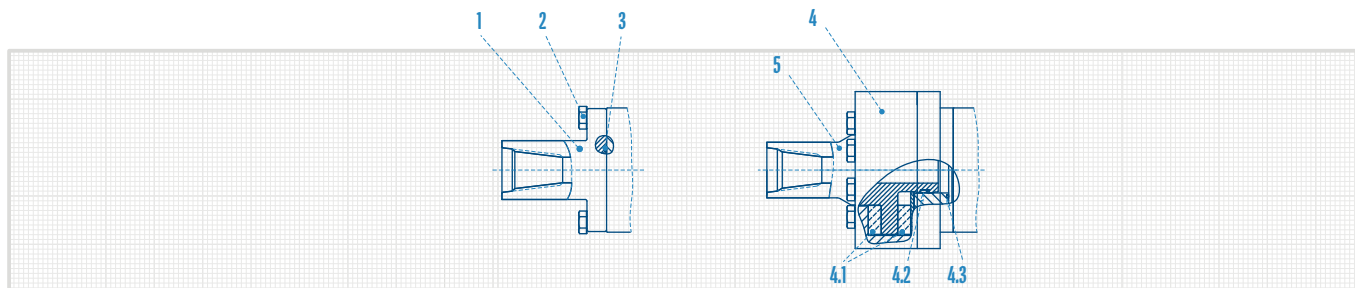
Overburden drilling with vibration head Überlagerungsbohren mit Vibrationsantrieb



	Pos.	Description Bezeichnung	TYPE D LH	TYPE D RH
	1	Flushing shaft Spülwelle		833253
	2	Flushing ring Ø 110 cpl. Spülring Ø 110 kpl		948178
	3	U-seal 4x Nutting 4x		909134
	4	Adaptor Adapter	827140 152.4 & H100	823218 152.4 & H100
101.6	5	Ejection bell Auswurfglocke	569233***	
	6	Balancing rod Ausgleichstange	T38 / 569158	
114.3	5	Ejection bell Auswurfglocke	553168***	
	6	Balancing rod Ausgleichstange	T45 / 553169	
133	5	Ejection bell Auswurfglocke	552980***	
	6	Balancing rod Ausgleichstange	T45 / 553169 Ø76.1 / 569375***	
152.4	5	Ejection bell Auswurfglocke	552982***	
	6	Balancing rod Ausgleichstange	T51(pin) / 571322 Ø88.9 / 552981***	
177.8	5	Ejection bell Auswurfglocke	552978***	
	6	Balancing rod Ausgleichstange	Ø114.3 / 552984***	
219	5	Ejection bell Auswurfglocke	552985***	
	6	Balancing rod Ausgleichstange	Ø133 / 552986***	

*** conical left hand thread / kegeliges Linksgewinde

Rotary drilling Drehbohren



Type B

	Shock Absorber				
	Pos. 1 Flange Flansch	Pos. 2 (8x) Screws Schrauben	Pos. 3 O-ring O-Ring	Pos. 4 Coupling Kupplung	Pos. 5 Drive flange Abtriebsflansch
API 2 3/8" reg box RH	570719	404698	222389	540539	575948
API 3 1/2" reg box RH	570988				658171
RD 70 RH	541586	31116			699907
RD 90 RH	541585	**			**
KW76 LH	**	**			575858
KW76 RH	701109	404698			575859

Type D

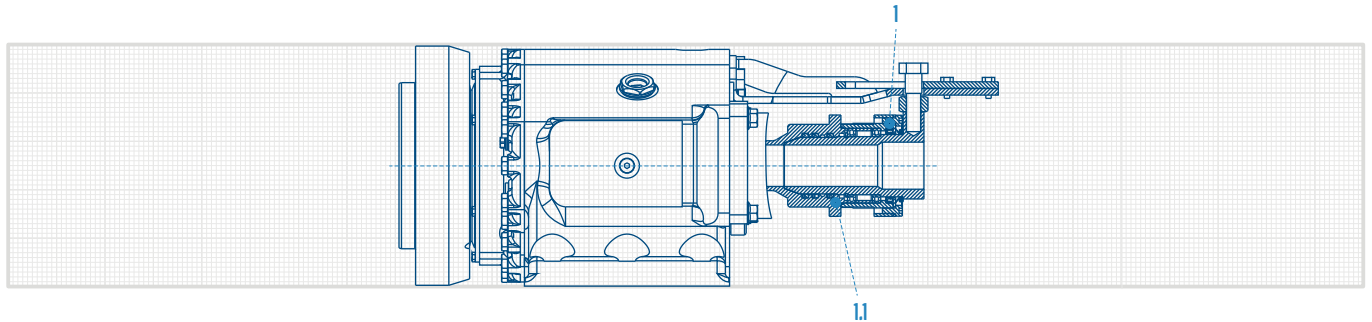
	Shock Absorber				
	Pos. 1 Flange Flansch	Pos. 2 (8x) Screws Schrauben	Pos. 3 O-ring O-Ring	Pos. 4 Coupling Kupplung	Pos. 5 Drive flange Abtriebsflansch
API 2 3/8" reg box RH	573811	32094	222386	855604	575948
API 3 1/2" reg box RH	574022				658171
RD 70 RH	**	**			699907
RD 90 RH	1274484	**			**
KW76 LH	**	**			575858
KW76 RH	**	**			575859

Coupling Pos. 4

	Pos. 4.1 (2x) Damping washer Dämpfungsscheibe	Pos. 4.2 Ring Nutting	Pos. 4.3 O-ring O-Ring
TYPE B	570670	530602	402115
TYPE D			●

** Availability on request / Liefermöglichkeit auf Anfrage
● no/nein ● yes/ja

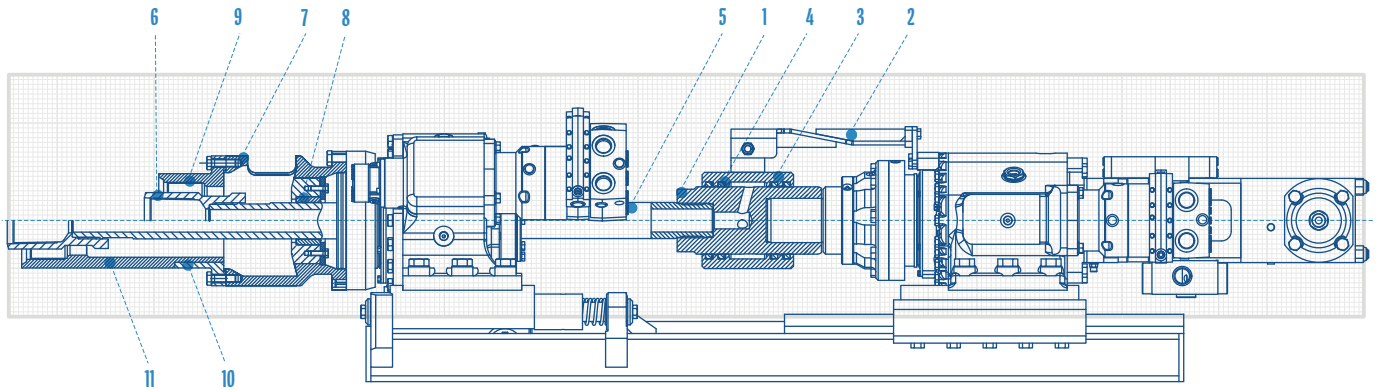
Flushing heads Spülköpfe



	Pos. 1		Pos. 1.1		
	rotation Drehend	floating spindle Floating Spindle	rotation Drehend	floating spindle Floating Spindle	
RH3X / 4X	1137539		631839		
RH6X	1013506	1013348	537788	631839	
RH5X / 10X	1013345	1013347	537788	631839	
RH15X	1128758		631839		
RH16X	1197402		631839		
2" RH24X	1205127		631839		
RH 32X	1265375		631839		
RH40X Ø120	1422050		631839		
RH40X / RH52X Ø135	1313491 + 1313525		1313491	-	
RH40X / RH52X / RH 65X Ø172	1313491 + 1313525		1313491	1313491	
RH10X	1329467	-		1346173	-
RH16X	1370970	-		1346173	-
3" RH32X	1415547	-		1346173	-
RH52X Ø135	1349479 + 1313525	-		1346173	1349479
RH52X / RH65X Ø172	1349479 + 1313525	-		1346173	1349479
RH24X	1189172	●	**	●	
RH 32X	1306485	●	**	●	
4" RH40X / RH52X Ø135	1313694 + 1313525		1313694		
RH40X / RH52X / RH65X Ø172	1313694 + 1313525		1313694 + 1313525		

** Availability on request / Liefermöglichkeit auf Anfrage
● no/nein ● yes/ja

Double-head drilling (rotary-percussion) Doppelkopf (Drehen-Schlagen)



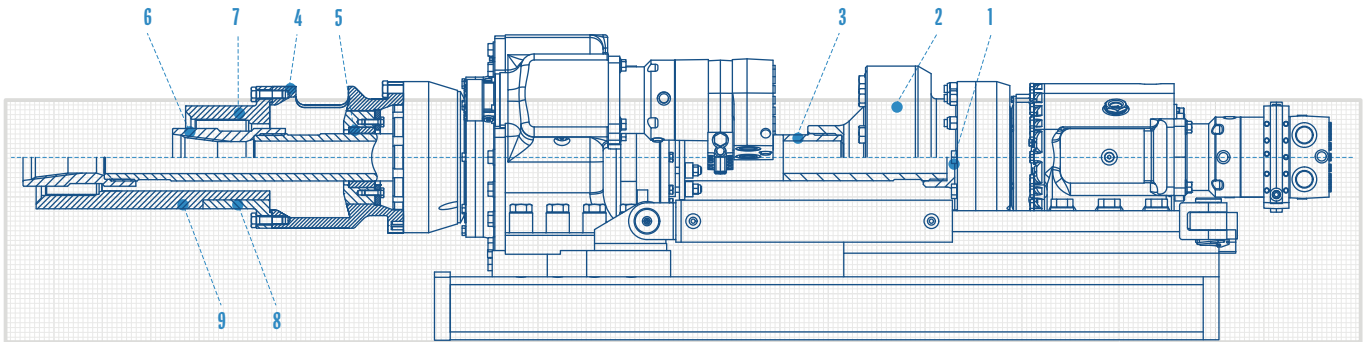
Pos.	Shank adaptor thread Einsteckenden-Gewinde	100		140	
		H64 LH		H90 LH	H92 LH
1	Flushing shaft Spülwelle	KW76 / 847791		KW76 / 539974 EW90 / **	KW76 / 876037 EW90 / 1204178
2	Bracket cpl. Spülringhalter kpl.	HD2004 / 1014549		RH16 X / 1211776	
		RH3X & RH4X / 1255475			
		RH6X / 691066		RH24 X / 1289581	
		RH5X & RH10X / 1019831			
		RH12X / 1376104		HD5012 / 540071	
3	Flushing ring cpl. Spülring kpl	HD4010 / 537753			
		RH15X / 1297013			
		HD2004 / 538971		RH16X / 540051	
		RH3X & RH4X / 538971			
		RH6X / 538971		RH24X / 540051	
4	U-seal 4x Nutting 4x	RH 5 X & RH 10 X & RH12X / 538970			
		HD4010 / 538970		HD5012 / 540051	
		RH15X / 538971			
5	Adaptor rod KW76/EW90 Ausgleichstange KW76/EW90			**	
6	Wear part Verschleißstück	KW76 x 76.1***		569247	
		EW90 x 76.1***		**	
		KW76 x 88.9***		569325	
		EW90 x 88.9***		**	
		KW76 x 114.3***		568835	
EW90 x 114.3***		**			

** Availability on request / Liefermöglichkeit auf Anfrage
*** conical left hand thread / kegeliges Linksgewinde

Pos.	Flange type Flansch Typ	TYPE B		TYPE D	
7	Ejection head Auswurfkopf	KW76	552475		572693
		EW90	**		**
8	Wear bushing Verschleißbuchse	KW76		552545	
		EW90	**		574359
9	Rod head flange short Gestängeflansch kurz	Ø89****		552606	
		Ø101****		552608	
		Ø108****		552610	
		Ø114****		552612	
		Ø133****		417505	
		Ø152****		552622	
		Ø178****		552624	
		Ø203****		571409	
		Ø219****		552630	
10	Drive flange Mitnehmerflansch			571682	
11	Rod head flange Gestängeflansch	Ø89****		571952	
		Ø101****		571954	
		Ø108****		571956	
		Ø114****		571958	
		Ø133****		571683	
		Ø152****		571961	
		Ø178****		571963	
		Ø203****		**	
		Ø219****		808046	

** Availability on request / Liefermöglichkeit auf Anfrage
 **** Cylindrical right hand thread / Zylindrisches Rechtsgewinde

Double-head drilling (rotary-rotary) Doppelkopf (Drehen-Drehen)

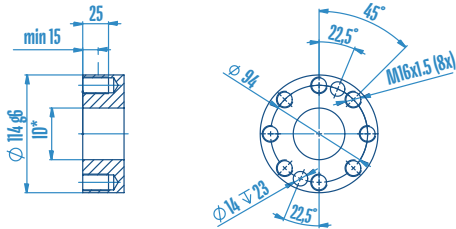


Pos.	Gewindeprofil		TYPE B	TYPE D
1	Flange Flansch	RD 70	541586	**
		RD 90	541585	1274484
2	Coupling Kupplung	RD 70	614584	**
		RD 90	**	**
3	Adaptor rod Ausgleichstange	RD 70	**	**
		RD 90	**	**
4	Ejection head Auswurfkopf	RD 70	552475	572693
		RD 90	●	539584
5	Wear bushing Verschleißbuchse	RD 70	552544	
		RD 90	●	574359
6	Wear part Verschleißstück	RD70	API 2 3/8" reg box	568829
			API 3 1/2" reg box	568834
			API 4 1/2" reg box	568806
		RD90	API 2 3/8" reg box	574361
			API 3 1/2" reg box	537609
			API 4 1/2" reg box	**
7	Rod head flange short Gestängeflansch kurz	Ø89*****	552605	
		Ø101*****	552607	
		Ø108*****	552609	
		Ø114*****	552611	
		Ø133*****	552617	
		Ø152*****	552621	
		Ø178*****	552623	
		Ø203*****	572317	
Ø219*****	552629			
8	Drive flange Mitnehmerflansch		571964	
9	Rod head flange Gestängeflansch	Ø89*****	571951	
		Ø101*****	571953	
		Ø108*****	571955	
		Ø114*****	571957	
		Ø133*****	571959	
		Ø152*****	571960	
		Ø178*****	571962	
		Ø203*****	**	
Ø219*****	**			

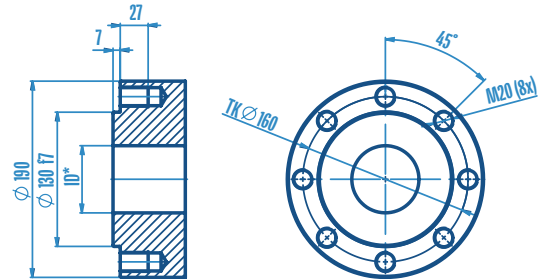
** Availability on request / Liefermöglichkeit auf Anfrage
***** Cylindrical left hand thread / Zylindrisches Linksgewinde

Drive flansh Antriebsflansche

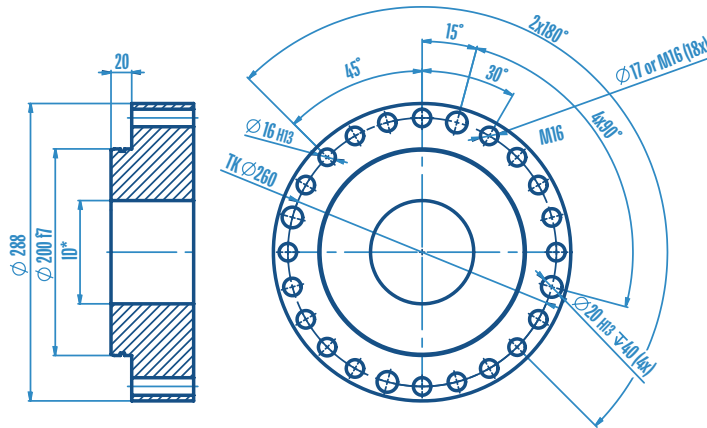
Type A



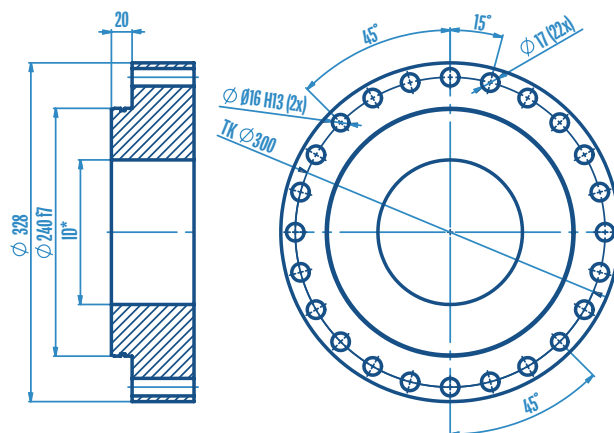
Type B



Type D



Type E



* ID= Diameter varies depending on drive type
* ID= Durchmesser variiert je nach Antriebstyp



Philosophy

Ideas and knowledge create the future

Careful listening to the wishes of our customers enable us to find the best solution for their demands and builds-up the basis of contentment and success of all our clients. It is our task and our challenge to query the existing, to realize the requirement intime and by constant improvement we are able to work out innovative solutions for the future.

Due to his individual skills and due to his motivation each employee is important for having content customers and for the successful operation of the whole company.

Philosophie

Ideen und Wissen für eine erfolgreiche Zukunft

Die Erfüllung von Wünschen und das Verständnis für die uns gestellten Aufgaben sind Basis für die Zufriedenheit und den Erfolg unserer Kunden. Aufgabe und Herausforderung ist es, Bestehendes in Frage zu stellen, Anforderungen frühzeitig zu erkennen, um durch kontinuierliche Verbesserung, innovative und zukunftsweisende Lösungen zu erarbeiten.

Jeder Mitarbeiter ist auf Grund seiner individuellen Fähigkeiten und durch motivierten Einsatz wichtig für die Zufriedenheit unserer Kunden und somit für den Erfolg der ganzen Unternehmung.

Technical Specifications are subject to modifications without prior notice and incurring responsibility for machines previously sold. The shown machines may have optional equipment. Technical data do not consider power losses. Error misprints reserved. / Technische Änderungen ohne Vorankündigung und Verpflichtung gegenüber früher gelieferten Geräten. Die abgebildeten Geräte können Sonderausstattungen haben. Technische Daten ohne Berücksichtigung des Wirkungsgrades. Irrtum und Druckfehler vorbehalten.